

JFK II

CE

ASC Automatic Squelch Control

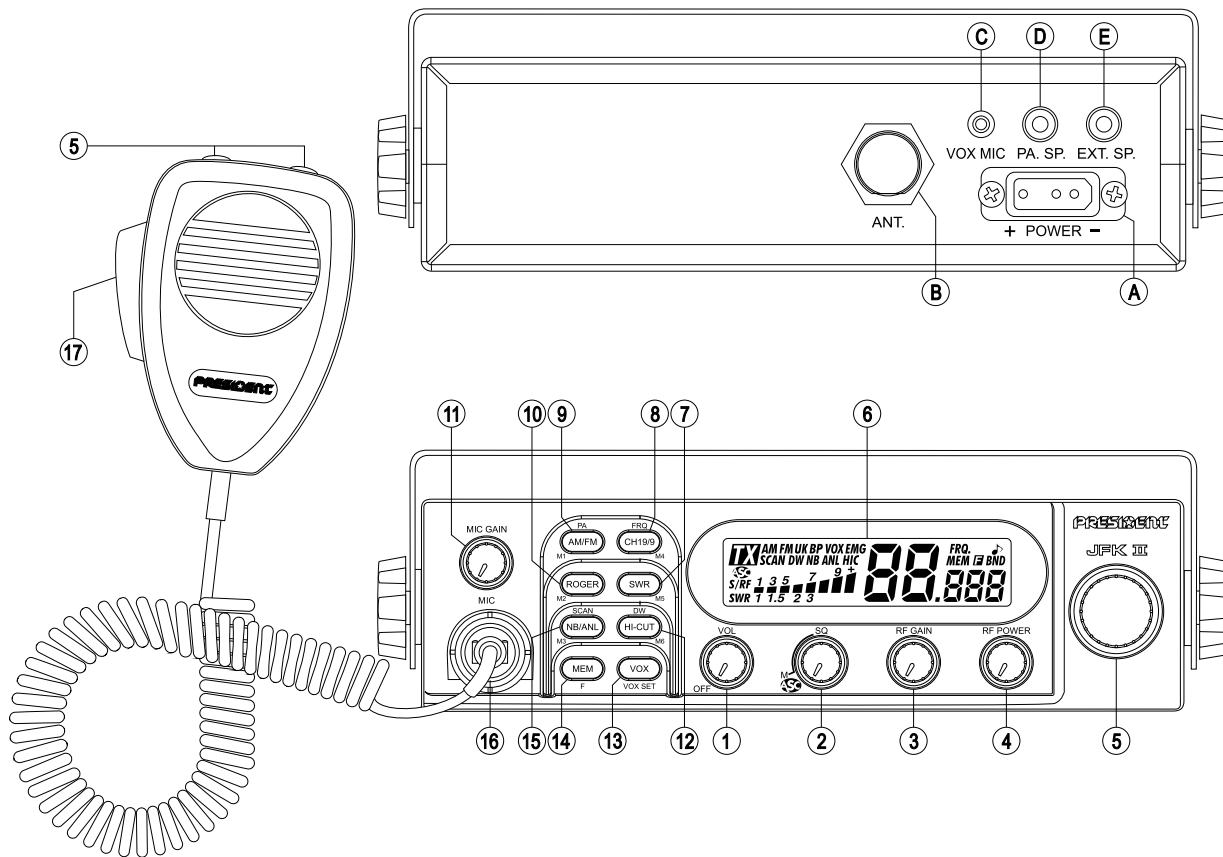


Manuel d'utilisation / Gebruiksaanwijzing

PRESIDENT

Votre **PRESIDENT JFK II ASC** en un coup d'œil

Uw **PRESIDENT JFK II ASC** in een oogopslag



SOMMAIRE

<i>INSTALLATION</i>	5
<i>UTILISATION</i>	7
<i>CARACTÉRISTIQUES TECHNIQUES</i>	11
<i>GUIDE DE DÉPANNAGE</i>	11
<i>COMMENT ÉMETTRE OU RECEVOIR UN MESSAGE</i>	11
<i>GLOSSAIRE</i>	12
<i>DÉCLARATION DE CONFORMITÉ</i>	13
<i>TABLEAUX DES FRÉQUENCES</i>	48 ~ 50
<i>TABLEAU DES NORMES EUROPÉENNES</i>	51

Français

INHOUD

<i>DE INSTALLATIE</i>	14
<i>HET GEBRUIK VAN DE CB RADIO</i>	16
<i>TECHNISCHE GEGEVENS</i>	19
<i>TROUBLE-SHOOTING</i>	19
<i>HOE ZENDEN OF ONTVANGEN</i>	19
<i>VERKLARING VAN OVEREENSTEMMING</i>	20
<i>FREQUENTIES TABEL</i>	21 ~ 23
<i>EUROPESE NORMEN</i>	24

Nederlands

ATTENTION !

*Avant toute utilisation, prenez garde de ne jamais émettre sans avoir branché l'antenne (connecteur **B** situé sur la face arrière de l'appareil), ni réglé le TOS (Taux d'Ondes Stationnaires)! Sinon, vous risquez de détruire l'amplificateur de puissance, ce qui n'est pas couvert par la garantie.*

APPAREIL MULTI-NORMES !

*Voir fonction "F" page 10 et tableau des **Configurations** page 26.*

Bienvenue dans le monde des émetteurs-récepteurs CB de la dernière génération. Cette nouvelle gamme de postes vous fait accéder à la communication électronique la plus performante. Grâce à l'utilisation de technologies de pointe garantissant des qualités sans précédent, votre PRESIDENT JFK II ASC est un nouveau jalon dans la convivialité et la solution par excellence pour le pro de la CB le plus exigeant. Pour tirer le meilleur parti de toutes ses possibilités, nous vous conseillons de lire attentivement ce mode d'emploi avant d'installer et d'utiliser votre CB PRESIDENT JFK II ASC.

A) INSTALLATION

1) CHOIX DE L'EMPLACEMENT ET MONTAGE DU POSTE MOBILE

- a) Choisissez l'emplacement le plus approprié à une utilisation simple et pratique de votre poste mobile.
- b) Veillez à ce qu'il ne gêne pas le conducteur ni les passagers du véhicule.

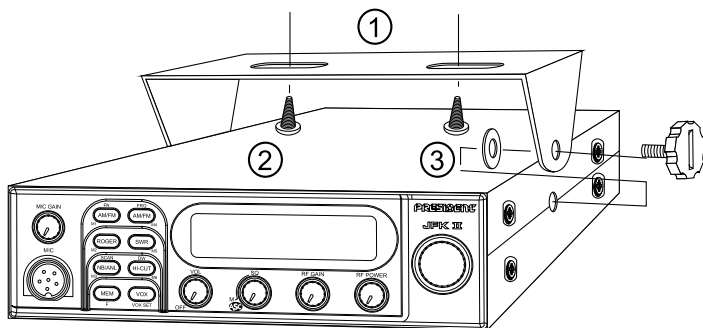
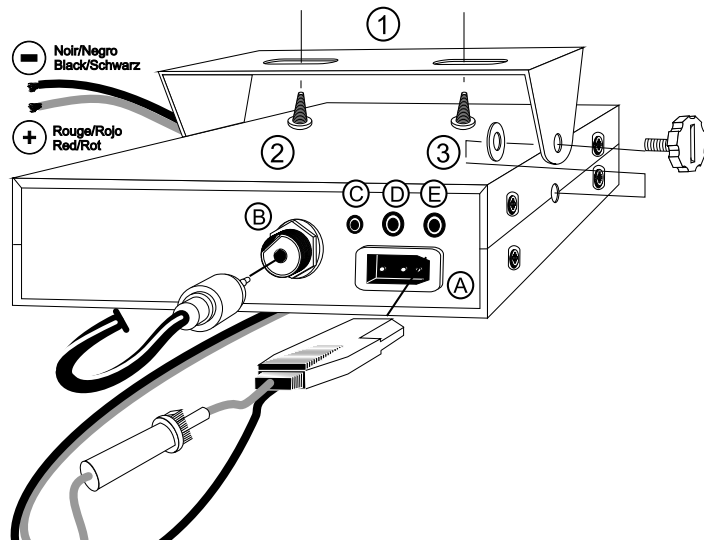


SCHÉMA GÉNÉRAL DE MONTAGE



- c) Prévoyez le passage et la protection des différents câbles, (alimentation, antenne, accessoires...) afin qu'ils ne viennent en aucun cas perturber la conduite du véhicule.
 - d) Utilisez pour le montage le berceau (1) livré avec l'appareil, fixez-le solidement à l'aide des vis auto taraudeuses (2) fournies (diamètre de perçage 3,2 mm). Prenez garde de ne pas endommager le système électrique du véhicule lors du perçage du tableau de bord.
 - e) Lors du montage, n'oubliez pas d'insérer les rondelles de caoutchouc (3) entre le poste et son support. Celles-ci jouent en effet un rôle «d'amortisseur» et permettent une orientation et un serrage en douceur du poste.
 - f) Choisissez un emplacement pour le support du micro et prévoyez le passage de son cordon.
- **NOTA** : Votre poste mobile possédant une prise micro en façade peut être encastré dans le tableau de bord. Dans ce cas, il est recommandé d'y adjoindre un haut-parleur externe pour une meilleure écoute des communications (connecteur EXT.SP situé sur la face arrière de l'appareil : E). Renseignez-vous auprès de votre revendeur le plus proche pour le montage sur votre appareil.

2) INSTALLATION DE L'ANTENNE

a) Choix de l'antenne :

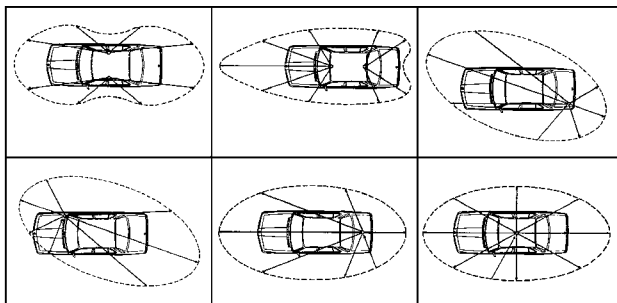
- En CB, plus une antenne est grande, meilleur est son rendement. Votre Point Conseil saura orienter votre choix.

b) Antenne mobile :

- Il faut l'installer à un endroit du véhicule où il y a un maximum de surface métallique (plan de masse), en s'éloignant des montants du pare-brise et de la lunette arrière.
- Dans le cas où une antenne radiotéléphone est déjà installée, l'antenne CB doit être au-dessus de celle-ci.
- Il existe 2 types d'antennes : les pré-réglées et les réglables.
- Les pré-réglées s'utilisent de préférence avec un bon plan de masse (pavillon de toit ou malle arrière).
- Les réglables offrent une plage d'utilisation beaucoup plus large et permettent de tirer parti de plans de masse moins importants (voir § 5 RÉGLAGE DU TOS).
- Pour une antenne à fixation par perçage, il est nécessaire d'avoir un excellent contact antenne/plan de masse ; pour cela, grattez légèrement la tôle au niveau de la vis et de l'étoile de serrage.
- Lors du passage du câble coaxial, prenez garde de ne pas le pincer ou l'écraser (risque de rupture ou de court-circuit).
- Branchez l'antenne (B).

c) Antenne fixe :

- Veillez à ce qu'elle soit dégagée au maximum. En cas de fixation sur un mât, il faudra éventuellement haubaner conformément aux normes en vigueur (se renseigner auprès d'un professionnel). Les antennes et accessoires PRESIDENT



LOBE DE RAYONNEMENT

sont spécialement conçus pour un rendement optimal de chaque appareil de la gamme.

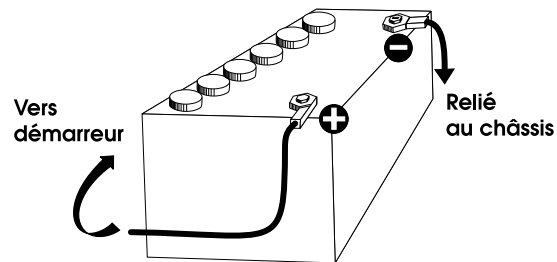
3) CONNEXION DE L'ALIMENTATION

Votre PRESIDENT JFK II ASC est muni d'une protection contre les inversions de polarité. Néanmoins, avant tout branchement, vérifiez vos connexions.

Votre poste doit être alimenté par une source de courant continu de 12 Volts (A). À l'heure actuelle, la plupart des voitures et des camions fonctionnent avec une mise à la masse négative. On peut s'en assurer en vérifiant que la borne (-) de la batterie soit bien connectée au bloc moteur ou au châssis. Dans le cas contraire, consultez votre revendeur.

ATTENTION : Les camions possèdent généralement deux batteries et une installation électrique en 24 Volts. Il sera donc nécessaire d'intercaler dans le circuit électrique un convertisseur 24/12 Volts (Type PRESIDENT CV 24/12). Toutes les opérations de branchement suivantes doivent être effectuées avec un cordon d'alimentation non raccordé au poste :

- Assurez-vous que l'alimentation soit bien de 12 Volts.
- Repérez les bornes (+) et (-) de la batterie (+ = rouge, - = noir). Dans le cas où il serait nécessaire de rallonger le cordon d'alimentation, utilisez un câble de section équivalente ou supérieure.
- Il est nécessaire de se connecter sur un (+) et un (-) permanents. Nous vous conseillons donc de brancher directement le cordon d'alimentation sur la batterie (le branchement sur le cordon de l'autoradio ou sur d'autres parties du circuit électrique pouvant dans certains cas favoriser la réception de signaux parasites).
- Branchez le fil rouge (+) à la borne positive de la batterie et le fil noir (-) à la borne négative de la batterie.
- Branchez le cordon d'alimentation au poste.



ATTENTION : Ne jamais remplacer le fusible d'origine (5 A) par un modèle d'une valeur différente !

4) OPÉRATIONS DE BASE À EFFECTUER AVANT LA PREMIÈRE UTILISATION, SANS PASSER EN ÉMISSION (sans appuyer sur la pédale du micro)

- a) Branchez le micro,
- b) Vérifiez le branchement de l'antenne,
- c) Mise en marche de l'appareil : tournez le bouton de volume (1) dans le sens des aiguilles d'une montre jusqu'à entendre un "clic".
- d) Tournez le bouton SQUELCH (2) au minimum (position **M**).
- e) Réglez le bouton VOLUME à un niveau convenable.
- f) Amenez le poste sur le canal 20 à l'aide des sélecteurs de canaux (5).

5) RÉGLAGE DU TOS (TOS : Taux d'ondes stationnaires)

ATTENTION : Opération à effectuer impérativement lors de la première utilisation de l'appareil ou lors d'un changement d'antenne. Ce réglage doit être fait dans un endroit dégagé, à l'air libre.

* **Réglage avec TOS-mètre externe (type TOS-1 PRESIDENT) :**

- a) Branchement du Tos-mètre :
 - branchez le Tos-mètre entre le poste et l'antenne, le plus près possible du poste (utilisez pour cela un câble de 40 cm maximum type CA-2C PRESIDENT).
- b) Réglage du Tos :
 - amenez le poste sur le canal 20 en FM,
 - positionnez le commutateur du Tos-mètre en position CAL (calibrage),
 - appuyez sur la pédale du micro pour passer en émission,
 - amenez l'aiguille sur l'index ▼ à l'aide du bouton de calibrage,
 - basculez le commutateur en position SWR (lecture de la valeur du TOS). La valeur lue sur le vu-mètre doit être très proche de 1. Dans le cas contraire, rajustez votre antenne jusqu'à obtention d'une valeur aussi proche que possible de 1 (une valeur de TOS comprise entre 1 et 1,8 est acceptable),
 - il est nécessaire de recalibrer le Tos-mètre, entre chaque opération de réglage de l'antenne.

Remarque : Afin d'éviter les pertes et atténuations dans les câbles de connexion entre la radio et ses accessoires, PRESIDENT recommande une longueur de câble inférieure à 3m.

Maintenant, votre poste est prêt à fonctionner.

B) UTILISATION

1) MARCHE/ARRÊT - VOLUME

- a) Pour allumer votre poste, tourner le bouton (1) dans le sens des aiguilles d'une montre.
- b) Pour augmenter le volume sonore, continuer à tourner ce bouton dans le sens des aiguilles d'une montre.

2) ASC (Automatic Squelch Control) / SQUELCH

Cette fonction permet de supprimer les bruits de fond indésirables en l'absence de communication. Le squelch ne joue ni sur le volume sonore ni sur la puissance d'émission, mais il permet d'améliorer considérablement le confort d'écoute.

a) ASC : SQUELCH À RÉGLAGE AUTOMATIQUE

Brevet mondial, exclusivité PRESIDENT

Tourner le bouton du squelch (2) dans le sens contraire des aiguilles d'une montre en position **ASC**. «**ASC**» apparaît sur l'afficheur. Aucun réglage manuel répétitif et optimisation permanente entre la sensibilité et le confort d'écoute lorsque l'ASC est actif. Cette fonction peut être désactivée par rotation du bouton dans le sens des aiguilles d'une montre. Dans ce cas le réglage du squelch redevient manuel. «**ASC**» disparaît de l'afficheur.

b) SQUELCH MANUEL

Tournez le bouton du squelch dans le sens des aiguilles d'une montre jusqu'au point exact où tout bruit de fond disparaît. C'est un réglage à effectuer avec précision, car mis en position maximum dans le sens des aiguilles d'une montre, seuls les signaux les plus forts peuvent être perçus.

3) RF GAIN

Réglage de la sensibilité en réception. Position maximum dans le cas de réception de communication longue distance. Vous pouvez diminuer le **RF GAIN**, pour éviter des distorsions, lorsque l'interlocuteur est proche. Réduisez le Gain en réception dans le cas d'une communication rapprochée avec un correspondant non équipé d'un RF POWER.

La position normale de cette fonction se situe au maximum dans le sens des aiguilles d'une montre.

4) RF POWER

Réglage de la puissance d'émission en mode AM et FM. Permet de réduire la puissance dans le cas d'une communication rapprochée avec un correspondant non équipé d'un **RF GAIN**.

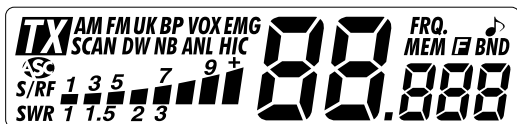
La position normale de cette fonction se situe au maximum dans le sens des aiguilles d'une montre.

5) SÉLECTEUR DE CANAUX : Rotateur et Touches UP/DN du micro

Ces touches permettent de monter ou de descendre d'un canal. Un "Beep" sonore est émis à chaque changement de canal si la fonction **Beep** est activée. Voir fonction **Beep** page 10.

6) AFFICHEUR

Il permet de visualiser l'ensemble des fonctions :



Le BARGRAPH visualise le niveau de réception, le niveau de puissance émise et le niveau du TOS.

7) SWR ~ M5

SWR

Permet de changer la fonction du bargraph. Une pression alterne entre **SWR** et **S/RF**.

SWR : Lecture de la valeur de TOS sur l'afficheur (échelle de 1 à 3).

S/RF : Lecture de la puissance d'émission et de réception.

M5

Voir le §14 MEM.

8) CH19/9 ~ FRQ ~ M4

CH 19/9 (pression brève)

Les canaux 19 et 9 sont automatiquement sélectionnés en appuyant sur cette touche. Une pression active le canal 19 et «**EMG**» apparaît sur l'afficheur, une

2ème pression active le canal 9, «**EMG**» reste affiché. Une nouvelle pression ramène au canal initial et «**EMG**» disparaît de l'afficheur.

Voir le tableau des Normes Européennes pour le canal d'urgence.

FRQ (pression longue)

Indication de fréquence en émission et en réception. Pour activer ou désactiver la fonction, appuyer pendant 1 seconde sur cette touche. Quand la fonction est activée «**FRQ.**» apparaît dans l'afficheur et l'affichage du canal est remplacé par l'indication de la fréquence.

M4

Voir le § 14 MEM.

9) SÉLECTEUR DE MODE AM/FM ~ PA ~ M1

AM/FM (pression brève)

Ce commutateur permet de sélectionner le mode de modulation AM ou FM. Votre mode de modulation doit correspondre à celui de votre interlocuteur.

Modulation d'Amplitude/ AM : Communications sur terrain avec reliefs et obstacle sur moyenne distance (mode le plus utilisé en France).

Modulation de Fréquence/ FM : Communication rapprochée sur terrain plat et dégagé.

PA (Public Address) (pression longue)

Un haut-parleur de sonorisation extérieure peut être connecté sur le PRESIDENT JFK II ASC par une prise jack située sur le panneau arrière PA.SP (D). Une pression longue permet de commuter en mode Public Address. «**PA**» apparaît sur l'afficheur, le message émis dans le microphone sera dirigé vers le haut-parleur extérieur et amplifié. Tenez le microphone à une distance suffisante de ce haut-parleur afin d'éviter l'effet Larsen.

Le volume du PA est réglable par le bouton MIC GAIN. Visualisation du niveau sur le bargraph.

M1

Voir le § 14 MEM.

10) ROGER ~ M2

ROGER (pression brève)

L'icône «**♪**» apparaît dans l'afficheur lorsque la fonction est activée. Le **Roger Beep** émet un beep lorsqu'on relâche la pédale du micro pour laisser la parole

à son correspondant. Historiquement, la CB étant un mode de communication "simplex", c'est-à-dire qu'il n'est pas possible de parler et d'écouter en même temps (comme c'est le cas pour le téléphone par exemple), il était d'usage de dire "Roger" une fois que l'on avait fini de parler afin de prévenir son correspondant qu'il pouvait parler à son tour. Le mot "Roger" a été remplacé par un beep significatif, d'où son nom "**Roger Beep**".

Remarque : Le **Roger Beep** est également entendu dans le haut-parleur si la fonction **Beep** est activée. Si la fonction **Beep** n'est pas activée, seul le correspondant peut entendre le **Roger Beep**.

M2

Voir le § 14 MEM.

11) MIC GAIN

Réglage du niveau de sensibilité du micro.

La position normale de cette fonction se situe au maximum dans le sens des aiguilles d'une montre.

12) HI-CUT ~ DW ~ M6

HI-CUT (pression brève)

Élimination des parasites haute fréquence. À utiliser en fonction des conditions de réception. Une pression brève active le filtre **HI-CUT** et «**HIC**» apparaît dans l'afficheur. Une nouvelle pression désactive la fonction et «**HIC**» disparaît.

DW (pression longue)

Une pression plus longue (1s) permet d'activer la fonction **DW** (Double Veille). Cette fonction permet d'effectuer une veille entre le canal 19 ou 9 et le canal en cours. La première pression longue active la fonction **DW** entre le canal 19 et le canal en cours. Une nouvelle pression active la fonction entre le canal 9 et le canal en cours. «**DW**» s'affiche. Le numéro du canal choisi, y compris un canal mémorisé, et le canal 19 ou 9 s'affichent alternativement. L'icône «**EMG**» s'affiche également en même temps que le canal 19 ou 9. Le canal choisi peut être modifié pendant la double veille. Une nouvelle pression longue sur **DW** désactive la fonction **DW**.

M6

Voir le § 14 MEM.

13) VOX ~ VOX SET

VOX (pression brève)

Utilisable en mode **CB** ou **PA**, la fonction **VOX** permet d'émettre en parlant dans le micro d'origine (ou dans le micro vox optionnel) sans appuyer sur la pédale **PIT**. L'utilisation d'un micro vox optionnel connecté à l'arrière de l'appareil (**C**) désactive le micro d'origine.

Appuyez brièvement sur la touche **VOX** pour activer la fonction **VOX**. L'icône «**VOX**» apparaît dans l'afficheur. Une nouvelle pression sur la touche **VOX** désactive la fonction. L'icône «**VOX**» disparaît.

VOX SET (pression longue)

Appuyer pendant une seconde sur la touche **VOX** pour activer la fonction **Ajustement du Vox**. Trois réglages sont possibles : *Sensibilité* **5L** / *Niveau Anti-Vox* **RL** / *Temporisation* **dt**. Appuyez brièvement sur la touche **VOX** pour passer au réglage suivant (en boucle **5L** / **RL** / **dt**). L'afficheur indique le type de réglage suivi de son niveau.

- **Sensibilité «5L»** : permet de régler la sensibilité du micro (d'origine ou optionnel vox) pour une qualité de transmission optimum. Niveau réglable de 1 (niveau haut) à 9 (niveau bas) à l'aide du rotateur de canaux ou des touches **UP/DN** du micro d'origine. **5L** correspond à la Sensibilité (Sensitivity Level).
- **Anti-Vox «RL»** : permet d'empêcher l'émission générée par les bruits ambiants. Niveau réglable de 0 (Off) à 9 (bas niveau) à l'aide du rotateur de canaux ou des touches **UP/DN** du micro d'origine. **RL** correspond à l'Anti-Vox (Anti-Vox Level).
- **Temporisation «dt»** : permet d'éviter la coupure "brutale" de la transmission en rajoutant un délai à la fin de parole. Niveau réglable de 1 (délai court) à 9 (délai long) à l'aide du rotateur de canaux ou des touches **UP/DN** du micro d'origine. **dt** correspond la temporisation (Delay Time).

Une fois les réglages effectués, appuyez pendant 1 seconde sur la touche **VOX** pour sortir du mode **Ajustement du Vox**.

14) MEM ~ F

MEM (pression brève)

6 canaux sont mémorisables (**M1** à **M6**) avec les paramètres suivant : AM (sauf pour les configurations **EC** et **U**) ou FM ; NB/ANL ; HI-CUT (et CEPT/ENG dans la configuration U).

Pour mémoriser :

- appuyer brièvement sur **MEM**, «**MEM**» clignote.
- appuyer durant 1 seconde sur M1, M2, M3, M4, M5 ou M6 «**MEM**» devient permanent et le numéro de la mémoire apparaît sur l'afficheur. Le canal est mémorisé. Si la fonction **Beep** est activé un beep long confirme la mise en mémoire. Pour afficher la fréquence appuyer sur **FRQ** (le numéro de la mémoire est masqué).

Pour rappeler une mémoire :

- appuyer brièvement sur **MEM**, «**MEM**» clignote.
- appuyer brièvement sur M1, M2, M3, M4, M5, ou M6.
- «**MEM**» devient permanent sur l'afficheur et le numéro de la mémoire apparaît sur l'afficheur. Le canal mémorisé est actif.

Pour effacer une mémoire :

- éteindre l'appareil.
- maintenir enfoncée ta touche M1, M2, M3, M4, M5 ou M6 et allumer l'appareil.
- la mémoire sélectionnée est effacée.

F (pression longue)

Sélection de bande de fréquences (configuration : E: d; EU; EC; U; PL). Les bandes de fréquences doivent être choisies selon le pays ou vous utilisez votre appareil. N'utilisez en aucun cas une configuration différente. Certains pays nécessitent une licence d'utilisation. Voir les tableaux des configurations/ bande de fréquences page 26.

Procédure : - éteindre l'appareil. Maintenir appuyée la touche **F** et rallumer l'appareil. **F** et la lettre correspondant à la configuration clignent.

- Pour changer de configuration, utiliser le rotateur de canaux en face avant ou les touches **UP** et **DN** sur le micro.
- Quand la configuration est choisie, appuyez 1 seconde sur la touche **F** et la lettre correspondant à la configuration s'affichent en continu. À ce stade, confirmer la sélection en éteignant puis allumant à nouveau l'appareil. Voir tableaux page 26.

15) **NB/ANL ~ SCAN ~ M3**

NB/ANL (pression brève)

Noise Blanker / Automatic Noise Limiter. Ces filtres permettent de réduire les bruits de fond et certains parasites en réception. Une pression active les filtres dans l'ordre suivant :

NB off, **ANL** off → **NB** off, **ANL** on → **NB** on, **ANL** off → **NB** on, **ANL** on.

«**NB**» et/ou «**ANL**» s'affichent selon la configuration choisie.

En mode **FM**, seul le filtre **NB** est actif.

SCAN (pression longue)

Balayage des canaux : Permet d'activer la fonction **SCAN** (balayage des canaux) dans un ordre croissant. «**SCAN**» s'affiche. Le balayage s'arrête dès qu'un canal est actif. Le balayage démarre automatiquement 3 secondes après la fin de l'émission si aucune touche n'est activée pendant ce temps. Le balayage redémarre aussi dans un ordre croissant en tournant le rotateur vers la droite ou le bouton **UP** du micro, ou dans un ordre décroissant avec en tournant le rotateur vers la gauche ou le bouton **DN** du micro.

Balayage des mémoires : Appuyer sur **MEM** pendant le cycle de scan des canaux. L'appareil balaye les mémoires actives (**M1, M2, M3, M4, M5, M6**) et les canaux **19** et **9**. Appuyer sur **MEM** à nouveau pour revenir au cycle de scan des canaux.

Une nouvelle pression longue sur **SCAN** désactive la fonction **SCAN**.

M3

Voir le § 14 **MEM**.

16) **PRISE MICRO 6 BROCHES**

Elle se situe en façade de votre appareil et facilite ainsi son intégration à bord de votre véhicule.

Voir schéma de branchement en page 25.

17) **PTT**

Bouton d'émission, appuyer pour parler, **TX** s'affiche, et relâcher pour recevoir un message.

BEEP (changement de canal, touches etc.)

Pour activer la fonction **BEEP**, allumer l'appareil en appuyant sur la touche **UP** du micro. L'icône «**BP**» s'affiche. Pour désactiver la fonction, allumer l'appareil en appuyant sur la touche **DN** du micro. L'icône «**BP**» disparaît.

A) ALIMENTATION (13,2 V)

B) PRISE D'ANTENNE (SO-239)

C) PRISE POUR MICRO VOX OPTIONNEL (2,2KΩ electret, Ø 2,5 mm)

D) PRISE POUR HAUT-PARLEUR PUBLIC ADDRESS (8 Ω, Ø 3,5 mm)

E) PRISE POUR HAUT-PARLEUR EXTERIEUR (8 Ω, Ø 3,5 mm)

C) CARACTÉRISTIQUES TECHNIQUES

1) GÉNÉRALES :

- Canaux : 40
- Modes de modulation : AM / FM
- Gamme de fréquence : de 26.965 MHz à 27.405 MHz
- Impédance d'antenne : 50 ohms
- Tension d'alimentation : 13,2 V
- Dimensions (en mm) : 180 (L) x 188 (P) x 51 (H)
- Poids : 1,5 kg
- Accessoires inclus : 1 microphone UP/DOWN et son support, 1 berceau avec vis de fixation et cordon d'alimentation avec fusible.

2) ÉMISSION :

- Tolérance de fréquence : +/- 300 Hz
- Puissance porteuse : 1 W AM / 4 W FM
- Émissions parasites : inférieure à 4 nW (- 54 dBm)
- Réponse en fréquence : 300 Hz à 3 kHz en AM/FM
- Puissance émise dans le canal adj. : inférieure à 20 µW
- Sensibilité du microphone : 3,0 mV
- Consommation : 3 A (avec modulation)
- Distorsion maxi. du signal modulé : 2 %

3) RÉCEPTION :

- Sensibilité maxi à 20 dB sinad : 0,7 µV -110 dBm (AM)
0,35 µV -116 dBm (FM)
- Réponse en fréquence : 300 Hz à 3 kHz en AM/FM
- Sélectivité du canal adj. : 60 dB
- Puissance audio maxi : 2 W
- Sensibilité du squelch : mini 0,2 µV - 120 dBm
maxi 1 mV - 47 dBm
- Taux de réj. fréq. image : 60 dB
- Taux de réjection fréq. intermédiaire : 70 dB
- Consommation : 0,4 A nominal / 1,5 A max

D) GUIDE DE DÉPANNAGE

1) VOTRE POSTE N'ÉMET PAS OU VOTRE ÉMISSION EST DE MAUVAISE QUALITÉ

Vérifiez que :

- l'antenne soit correctement branchée et que le TOS soit bien réglé.
- le micro soit bien branché.
- le bouton RF POWER (4) soit au maximum.
- la configuration programmée soit la bonne (voir tableau page 26).

2) VOTRE POSTE NE REÇOIT PAS OU VOTRE RÉCEPTION EST DE MAUVAISE QUALITÉ

Vérifiez que :

- le bouton RF GAIN (3) soit au maximum.
- le niveau du squelch soit correctement réglé.
- la configuration programmée soit la bonne (voir tableau page 26).
- le bouton Volume soit réglé à un niveau convenable.
- le micro soit branché.
- l'antenne soit correctement branchée et le TOS bien réglé.
- vous êtes bien sur le même type de modulation que votre interlocuteur.

3) VOTRE POSTE NE S'ALLUME PAS

Vérifiez :

- votre alimentation.
- qu'il n'y ait pas d'inversion des fils au niveau de votre branchement.
- l'état du fusible.

E) COMMENT ÉMETTRE OU RECEVOIR UN MESSAGE ?

Maintenant que vous avez lu la notice, assurez-vous que votre poste est en situation de fonctionner (antenne branchée).

Choisissez votre canal (19, 27).

Choisissez votre mode (AM, FM) qui doit être le même que celui de votre interlocuteur.

Vous pouvez alors appuyer sur la pédale de votre micro, et lancer le message «Attention stations pour un essai TX» ce qui vous permet de vérifier la clarté et la puissance de votre signal et devra entraîner une réponse du type «Fort et clair la station».

Relâchez la pédale, et attendez une réponse. Dans le cas où vous utilisez un canal d'appel (19, 27), et que la communication est établie avec votre

interlocuteur, il est d'usage de choisir un autre canal disponible afin de ne pas encombrer le canal d'appel.

F) GLOSSAIRE

Au fil de l'utilisation de votre TX, vous découvrirez parfois un langage particulier employé par certains cibistes. Afin de vous aider à mieux le comprendre, vous trouverez ci-après dans le glossaire et le code «Q.» un récapitulatif des termes utilisés. Toutefois, il est évident qu'un langage clair et précis facilitera le contact entre tous les amateurs de radiocommunication. C'est la raison pour laquelle les termes que vous lirez ci-dessous sont donnés à titre indicatif, mais ne sont pas à utiliser de façon formelle.

ALPHABET PHONÉTIQUE INTERNATIONALE :

A Alpha	H Hotel	O Oscar	V Victor
B Bravo	I India	P Papa	W Whiskey
C Charlie	J Juliett	Q Quebec	X X-ray
D Delta	K Kilo	R Romeo	Y Yankee
E Echo	L Lima	S Sierra	Z Zulu
F Foxtrott	M Mike	T Tango	
G Golf	N November	U Uniform	

LANGAGE TECHNIQUE :

AM	: Amplitude Modulation (modulation d'amplitude)
BLU	: Bande latérale unique
BF	: Basse fréquence
CB	: Citizen Band (canaux banalisés)
CH	: Channel (canal)
CQ	: Appel général
CW	: Continuous waves (morse)
DX	: Liaison longue distance
DW	: Dual watch (double veille)
FM	: Frequency modulation (modulation de fréquence)
GMT	: Greenwich Meantime (heure méridien Greenwich)
GP	: Ground plane (antenne verticale)
HF	: High Frequency (haute fréquence)
LSB	: Low Side Band (bande latérale inférieure)
RX	: Receiver (récepteur)
SSB	: Single Side Band (Bande latérale unique)
SWR	: Standing Waves Ratio
SWL	: Short waves listening (écoute en ondes courtes)
SW	: Short waves (ondes courtes)
TOS	: Taux d'ondes stationnaires

TX	: Transceiver. Désigne un poste émetteur-récepteur CB. Indique aussi l'émission.
UHF	: Ultra-haute fréquence
USB	: Up Side Band (bande latérale supérieure)
VHF	: Very high Frequency (très haute fréquence)

LANGAGE CB :

ALPHA LIMA	: Amplificateur linéaire
BAC	: Poste CB
BASE	: Station de base
BREAK	: Demande de s'intercaler, s'interrompre
CANNE À PÊCHE	: antenne
CHEERIO BY	: Au revoir
CITY NUMBER	: Code postal
COPIER	: Écouter, capter, recevoir
FIXE MOBILE	: Station mobile arrêtée
FB	: Fine business (bon, excellent)
INFÉRIEURS	: Canaux en-dessous des 40 canaux autorisés (interdits en France)
MAYDAY	: Appel de détresse
MIKE	: Micro
MOBILE	: Station mobile
NÉGATIF	: Non
OM	: Opérateur radio
SUCETTE	: Micro
SUPÉRIEURS	: Canaux au-dessus des 40 canaux autorisés (interdits en France)
TANTE VICTORINE	: Télévision
TONTON	: Amplificateur de puissance
TPH	: Téléphone
TVI	: Interférences TV
VISU	: Se voir
VX	: Vieux copains
WHISKY	: Watts
WX	: Le temps
XYL	: L'épouse de l'opérateur
YL	: Opératrice radio
51	: Poignée de mains
73	: Amitiés
88	: Grosses bises
99	: Dégager la fréquence
144	: Polarisation horizontale, aller se coucher
318	: Pipi
600 ohms	: le téléphone
813	: Gastro liquide (apéritif)

CODE «Q» :

QRA	: Emplacement de la station
QRA Familial	: Domicile de la station
QRA PRO	: Lieu de travail
QRB	: Distance entre 2 stations
QRD	: Direction
QRE	: Heure d'arrivée prévue
QRG	: Fréquence
QRH	: Fréquence instable
QRI	: Tonalité d'émission
QRJ	: Me recevez-vous bien ?
QRK	: Force des signaux (R1 à R5)
QRL	: Je suis occupé
QRM	: Parasites, brouillage
QRM DX	: Parasites lointains
QRM 22	: Police
QRN	: Brouillage atmosphérique (orages)
QRO	: Fort, très bien, sympa
QRP	: Faible, petit
QRPP	: Petit garçon
QRPPette	: Petite fille
QRQ	: Transmettez plus vite
QRR	: Nom de la station
QRRR	: Appel de détresse
QRS	: Transmettez plus lentement
QRT	: Cessez les émissions
QRU	: Plus rien à dire
QRV	: Je suis prêt
QRW	: Avisez que j'appelle
QRX	: Restez en écoute un instant
QRZ	: Indicatif de la station : par qui suis-je appelé?
QSA	: Force de signal (S1 à S9)
QSB	: Fading, variation
QSJ	: Prix, argent, valeur
QSK	: Dois-je continuer la transmission ?
QSL	: Carte de confirmation de contact
QSO	: Contact radio
QSP	: Transmettre à...
QSX	: Voulez-vous écouter sur...
QSY	: Dégagement de fréquence
QTH	: Position de station
QTR	: Heure locale

CANAUX D'APPEL :

27 AM	: appel général en zone urbaine
19 AM	: Routiers
9 AM	: Appel d'urgence
11 FM	: Appel d'urgence

DÉCLARATION DE CONFORMITÉ

Nous, GROUPE PRESIDENT ELECTRONICS, Route de Sète,
BP 100 – 34540 Balaruc – FRANCE,

Déclarons, sous notre seule responsabilité que l'émetteur-
récepteur de radiocommunication CB,

Marque : **PRESIDENT**

Modèle : **JFK II**

Fabriqué en PRC

est conforme aux exigences essentielles de la Directive
1999/5/CE (Article 3) transposées à la législation nationale,
ainsi qu'aux Normes Européennes suivantes:

EN 300 135-1 V1.1.2 (2000-8) / EN 300 135-2 V1.1.1 (2000-8)
EN 300 433-1 V1.1.3 (2000-12) / EN 300 433-2 V1.1.2 (2000-12)
EN 301 489-1 V1.7.1 (2007-4) / EN 301 489-13 V1.2.1 (2002-8)
EN 60215 (1996)

Balaruc, le 05/05/2008



Jean-Gilbert MULLER
Directeur Général

WAARSCHUWING !

Voordat u uw toestel gebruikt, moet u voorzichtig zijn en nooit zenden zonder eerst de antenne te monteren (aansluiting "B" zit aan de achterkant van het toestel) of zonder de SWR geregeld te hebben. Anders riskeert u dat de eindversterker kapot gaat, en hierop zit geen garantie.

MULTI-STANDAARD TOESTEL !

zie functie "F" pagina 20 en Europese Normen tabel pagina 26.

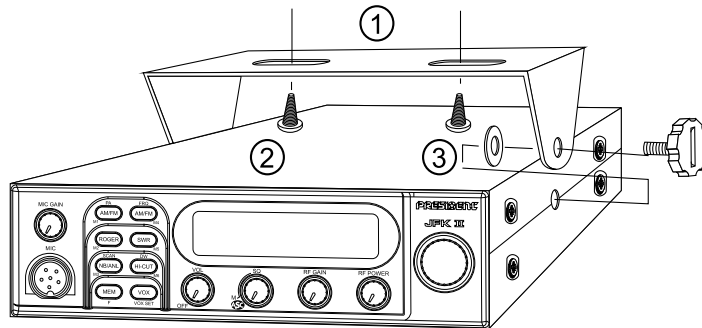
De garantie van dit toestel is enkel geldig in het land van aankoop.

Welkom in de wereld van een nieuwe generatie CB radio's. Met de nieuwe serie "President" CB apparatuur kunt u topprestaties leveren. Door gebruik van de nieuwste technologie wordt een weergaloze kwaliteit geleverd. De President JFK II ASC is een goede keuze voor de veeleisende CB radio gebruiker. Om uzelf ervan te verzekeren met alle mogelijkheden bekend te zijn, adviseren wij u deze handleiding stap voor stap geheel door te lezen voordat u uw President JFK II ASC installeert en gebruikt. Wij wensen u veel TX/RX plezier.

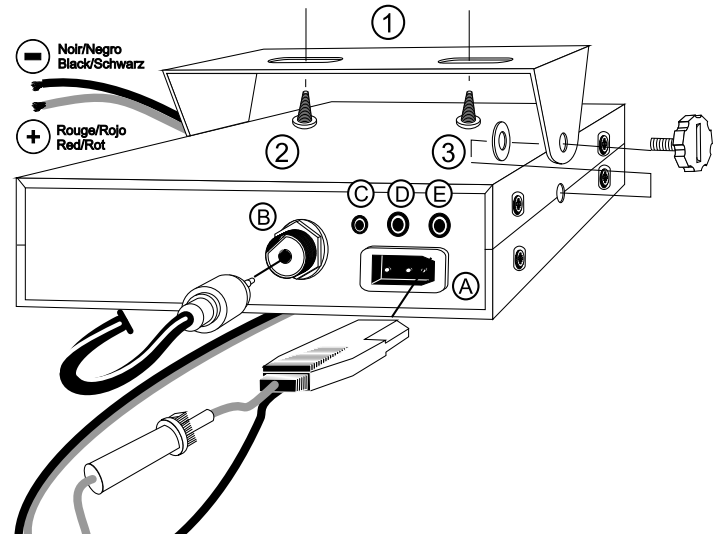
A) DE INSTALLATIE

1) Waar en hoe uw CB radio te monteren:

- U zult een geschikte plaats moeten zoeken voor een eenvoudig en praktisch gebruik
- Uw CB radio mag de chauffeur of de passagiers niet hinderen



MOUNTING DIAGRAM



- Zorg voor een goede doorloop en bescherming van de verschillende kabels (b.v. voeding, antenne en hulpstukken), zodat zij in geen geval de besturing van de auto verstoren.
- Om uw CB radio te monteren moet u de bijgeleverde beugel gebruiken, welke stevig vastgemaakt moet worden met behulp van de draadschroeven dik $\pm 3,2$ mm. Zorg ervoor dat u het elektrische systeem van de auto niet stuk maakt tijdens het boren in het dashboard.
- Vergeet u niet de rubberingen aan te brengen tussen de CB en de bevestigings beugel. Deze hebben een schokdempend effect en staan een zachte beweging en een druk op de CB-set toe
- Kies waar u de microfoonhouder wilt plaatsen en let erop, dat de microfoondraad naar de chauffeur loopt zonder de controlelampjes van de auto te hinderen.

- **N.B.** Als u de zend/ontvanger in het dashboard plaatst, zult u een externe luidspreker nodig hebben voor een betere geluidskwaliteit. (Aansluiting EXT.SP zit achter op het toestel (E). Vraag uw dealer desgewenst om advies bij het monteren van uw CB-set.

2) Installatie van de antenne:

a) Keuze van de antenne:

Voor CB radio's geldt: Hoe langer de antenne, des te beter het resultaat. Uw dealer kan u behulpzaam zijn bij het vinden van een geschikte antenne.

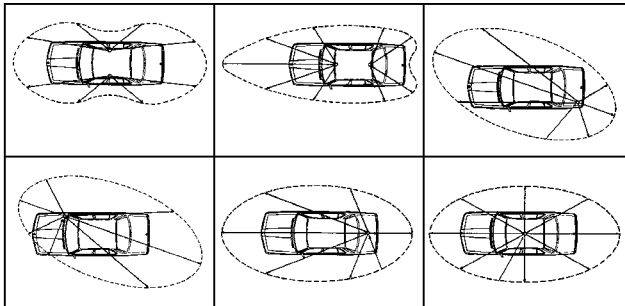
b) Mobiel antenne:

Monteer de antenne op een plaats, waar een maximum aan metalen ondergrond aanwezig is (groundplane). Plaats hem niet te dicht bij de ruitenwissers i.v.m. mogelijke storing door dit motortje.

- Monteer een CB antenne indien mogelijk hoger dan een eventuele reeds aanwezige autotelefoonantenne.
- Er zijn twee type's antenne's: Niet regelbaar; deze kunt u gebruiken bij een goede groundplane. Bijv. midden op het dak van uw auto. Regelbaar; hiermee kunt u bij gebrek aan voldoende groundplane toch nog een goede SWR-afstemming bereiken.
- Indien u een gat moet boren voor de installatie van de antenne zorg dan voor voldoende massa. Maak het metaal blank ter plaatse van de bevestigingsschroef.
- Zorg ervoor dat de coax-kabel niet beschadigd wordt door scherpe randen of afknelling.
- Verbind de antenne (B).

c) Basisantenne:

- Een basisantenne dient bij voorkeur zo vrij mogelijk te worden opgesteld. Het kan noodzakelijk of zelfs wettelijk verplicht zijn om een antennemast te tuien. Vraag bij twijfel deskundig advies.
- Alle President antennes en accessoires zijn ontworpen om perfect met uw CB radio samen te kunnen werken.



OUTPUT RADIUS PATTERNS

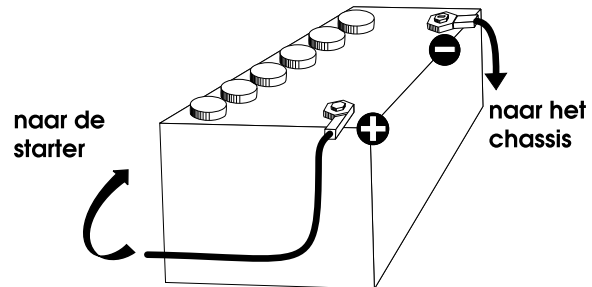
3) STROOMAANSLUITING:

Uw President JFK II ASC is beveiligd tegen een polariteits verwisseling. Echter, voor het aanzetten, wordt u geadviseerd alle verbindingen te controleren. Uw CB-set moet voorzien zijn van een constante stroom van 12 Volt (aansluiting A) Tegenwoordig zijn de meeste auto's en vrachtwagens negatief geaard. U kunt dit controleren om zeker te weten of de negatieve pool van de batterij is verbonden aan het motorblok of aan het chassis. Als dit niet het geval is, moet u uw dealer raadplegen.

WAARSCHUWING: Gewoonlijk hebben vrachtwagens 2 accu's en daardoor een elektrische installatie van 24 volt. In dat geval zal het nodig zijn een 24/12 volt omvormer te plaatsen in het elektrisch circuit. De volgende stappen zouden uitgevoerd moeten worden met de stroomkabel nog los van de set:

- Controleer of de accu 12 volt is
- Lokaliseer de positieve en de negatieve polen van de accu (+ is rood en - is zwart). Is het nodig de stroomkabel te verlengen, dan kunt u dezelfde kabel of een beter type kabel gebruiken.
- Wij adviseren U het stroomsnoer met een permanente (+) en een permanente (-) te verbinden. Als de CB kabel langs de bedrading van de autoradio of andere delen van het elektrisch circuit loopt, verhoogt dit in sommige gevallen de kans op storing.
- Verbind de rode draad (+) aan de positieve pool van de accu en de zwarte (-) draad aan de negatieve pool van de accu.
- Verbind de stroomkabel met uw CB Radio.

WAARSCHUWING: Vervang nooit de originele zekering (5A) door een met een andere waarde!



4) AANZETTEN PRESIDENT JFK II ASC

Handelingen die gedaan moeten worden voordat u de set gaat gebruiken **vóór** het zenden.

- a) Sluit de microfoon aan.
- b) Controleer de aansluiting van de antenne.
- c) Aanzetten van het apparaat: Draai de **VOLUME** knop rechtsom (Met de wijzers van de klok mee). Deze knop dient tevens om het geluidsniveau te regelen.
- d) Draai de SQUELCH knop (2) tot minimum (*M* position).
- e) Regel de VOLUME knop tot een correct niveau.
- f) Ga naar kanaal 20 met de kanalenkiezer (5).

5) AFSTELLEN VAN DE SWR

ATTENTIE: De volgende handelingen dienen te gebeuren bij het in gebruiknemen van het apparaat of bij veranderingen aan de antenne. Deze afstelling moet uitgevoerd worden op een plaats zonder hindernissen en in de open lucht.

* Afstellen met losse SWR-meter (bijv. TOS-1 PRESIDENT)

- a) In bedrijf stellen van de SWR-meter:
 - Monteer de SWR-meter tussen de zender en de antenne, zo dicht mogelijk achter de zender (gebruik hiervoor een kabel van max. 40 cm type PRESIDENT CA-2C).
- b) Afstelling van de SWR
 - Zet de zender op kanaal 20 in FM.
 - zet de switch van de SWR-meter (15) in CAL (calibration) positie.
 - Druk op de mike-schakelaar om te zenden en houdt deze vast tijdens het afstellen.
 - Zet de wijzer op 100% met behulp van de calibre knop (fijnregelaar).
 - Zet de schakelaar in positie **SWR (REF)** (Lees de SWR waarde af). De afleeswaarde moet tussen 1 en 1.8 zijn. Een SWR-waarde tussen 1 en 1.8 is acceptabel.
 - Het is nodig de SWR te meten na iedere verandering aan de antenne.

Nota: Om verlies en verzwakking te vermijden in de kabels tussen de radio en accessoires, beveelt President een kabellengte aan van max. 3 m.

Nu is uw zender klaar om GOED te functioneren.

B) HET GEBRUIK VAN DE CB RADIO

1) AAN/UIT – VOLUME

- a) Om het toestel aan te zetten, draait u de knop (1) met de wijzers van de klok mee.
- b) Om het geluidsvolume te verhogen, draait u de knop met de richting van de wijzers van de klok mee.

2) ASC (Automatic Squelch Control) / SQUELCH

Haalt ongewenste achtergrond ruis/storing weg bij afwezigheid van communicatie. Squelch heeft geen invloed op het geluidsvolume of op het zendvermogen, maar staat toe het luistergenot te verbeteren.

a) ASC: AUOTMATIC SQUELCH CONTROL

Wereldwijd patent, exclusief voor President apparatuur.

Draai de squelch knob (2) tegen de wijzers van de klok in tot **ASC** positie. «ASC» verschijnt op de display. Men hoeft niet meer telkens handmatig de squelch in te regelen en het geluidsgenot verbetert voortdurend wanneer de ASC actief is. Deze functie kan ontkoppeld worden door de knop met de wijzers van de klok mee te draaien. In dit geval de squelch handmatig inregelen. «ASC» verdwijnt uit de display.

b) SQUELCH HANDMATIG

Draai de knop squelch met de richting van de wijzers van de klok mee tot aan het punt dat alle achtergrond storing/ruis is verdwenen. Deze afstelling moet met precisie gedaan worden, want zet je hem in de maximum positie (met de wijzers van de klok mee) dan zullen uitsluitend de sterke signalen doorkomen.

3) RF GAIN

Regeling van de ontvangstgevoeligheid. Bij lange afstand communicatie zet u **RF GAIN** op maximum. **RF GAIN** kunt u verlagen om vervorming te voorkomen wanneer uw gesprekspartner dicht bij is en hij geen RF POWER regeling heeft.

De normale afstelling van deze functie is op maximum (met de wijzers van de klok mee).

4) RF POWER

Regeling van de zend power in AM en FM mode. Laat u toe de power te verlagen bij korte afstand communicatie met een gesprekspartner die geen **RF GAIN** regeling heeft.

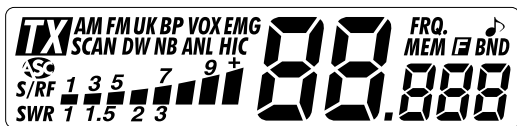
De normale afstelling van deze functie is op maximum, (met de wijzers van de klok mee).

5) KANALENKIEZER: draaiknop en UP/DN toetsen op de microfoon

Met deze toetsen kunt u de kanalen hoger of lager zetten. Een "beep" bevestigt iedere keer dat u van kanaal verandert indien de **Beep** functie geactiveerd is. Zie **beep** functie page 21.

6) DISPLAY

Toont alle afstellingen:



De S-meter toont het ontvangst niveau en het niveau van het zendvermogen.

7) SWR ~ M5

SWR

Laat u toe de functie van de S-meter te veranderen. Door indrukken kunt u alterneren tussen SWR en S/Rf.

SWR: toont de SWR waarde op de display (schaalaanwijzing van 1 tot 3)

S/Rf: toont het zend- en ontvangstvermogen op de S-meter.

M5

Zie §14 MEM.

8) CH 19/9 ~ FRQ ~ M4

CH 19/9 (kort indrukken)

Kanaal 19 en 9 worden automatisch geselecteerd door deze toets in te drukken. Een druk activeert kanaal 19 en «EMG» verschijnt op de display, een tweede druk activeert kanaal 9, «EMG» blijft op de display. Door hernieuwd indrukken keert u terug naar de initiale configuratie en «EMG» verdwijnt van de display.

Zie de tabel met de Europese normen voor het noodb kanaal.

FRQ (lang indrukken)

Toont de frequentie bij zenden en ontvangen. Om de functie te activeren of uit te schakelen, druk 1 seconde op deze toets. Wanneer de functie actief is verschijnt «FRQ.» op de display en de kanaal indicatie is vervangen door de frequentie indicatie.

M4

Zie § 14 MEM.

9) AM/FM MODE REGELING ~ PA ~ M1

AM/FM (kort indrukken)

Met deze switch kunt u AM of FM modulatie kiezen. Uw modulatie mode moet overeenstemmen met die van uw gesprekspartner.

AM modulatie: voor gesprekken op terrein met reliëf en hindernissen op middelmatige afstand (de meest gebruikte)

Frequentie modulatie FM: voor gesprekken op korte afstand op open terrein zonder hindernissen.

PA (Public Address) (lang indrukken)

Een externe luidspreker kan op de PRESIDENT JFK II ASC aangesloten worden via een plug dat zich op de achterkant bevindt PA.SP (D). Een lang indrukken laat switchen in Public Address mode toe. «PA» verschijnt op de display; de communicatie verzonden in de microfoon wordt overgedragen op de externe luidspreker en versterkt. Houd de microfoon op voldoende afstand van de luidspreker om het Larsen effect te vermijden.

Het PA volume is regelbaar met de MIC GAIN knop. Het niveau is zichtbaar op de S-meter op de display.

M1

Zie § 14 MEM.

10) ROGER ~M2

ROGER (kort indrukken)

Het symbool  verschijnt op de display wanneer de functie actief is. De **RogerBeep** klinkt wanneer u de microfoon toets loslaat om uw gesprekspartner te laten spreken. Historisch gezien is CB een soort «simplex» communicatie. Dit betekent dat het niet mogelijk is te spreken en te luisteren tegelijkertijd (zoals

dat het geval is bij een telefoon). Zodra iemand met het spreken ging stoppen, zei hij "Roger" om aan zijn gesprekspartner aan te geven dat het zijn beurt was om te spreken. "Roger" is nu overgenomen door een "beep". Daar komt het woord "Roger beep" van.

Nota: de **Roger beep** weerklinkt ook in de luidspreker indien de **Beep** functie al actief is. Indien de **Beep** functie niet actief is, kan alleen de correspondent de **Roger Beep** horen.

M2

Zie § 14 MEM.

11) MIC GAIN

Regeling van de microfoongevoeligheid.

De normale positie van deze functie is op maximum met de wijzers van de klok mee.

12) HI-CUT ~ DW~ M6

HI-CUT (kort indrukken)

Haalt de hoge frequentie storingen weg en moet gebruikt worden in overeenstemming met de ontvangst condities. Een kort indrukken activeert de **HI-Cut** filter en «**HIC**» verschijnt op de display. Opnieuw indrukken schakelt de functie uit en «**HIC**» verdwijnt.

DW (lang indrukken)

Door lang te drukken (1 seconde) activeert u de **DW (Dual Watch)**. Met deze functie kunt u kanaal 19 of 9 controleren en het actieve kanaal. Een eerste lange druk activeert de **DW** functie tussen kanaal 19 en het actieve kanaal. Opnieuw indrukken activeert de functie tussen kanaal 9 en het actieve kanaal. «**DW**» verschijnt op de display. Het nummer van het geselecteerde kanaal, het in het geheugen opgeslagen kanaal inbegrepen, en kanaal 19 of 9 verschijnen in alternatie op de display. «**EMG**» verschijnt op de display samen met kanaal 19 of 9. Het geselecteerde kanaal kan veranderd worden tijdens de dual watch. De functie kan ook op de display verschijnen door de PTT, CH19/9 toetsen in te drukken (kort indrukken), SCAN, PA of VOX (lang indrukken).

M6

Zie § 14 MEM.

13) VOX ~VOX SET

VOX (kort indrukken)

Kan gebruikt worden in mode **CB** of **PA**. De **VOX** functie laat u toe te zenden bij het spreken in de originele microfoon (of in de optionele vox microfoon) zonder op de **PTT** switch te drukken. Bij gebruik van een optionele vox microfoon, aangesloten op de achterkant van de radio (**C**) werkt de originele microfoon niet.

Druk kort op de **VOX** toets om de **VOX** functie te activeren. «**VOX**» verschijnt op de display. Een hernieuwd drukken van de **VOX** toets zet de functie uit. «**VOX**» verdwijnt.

VOX SET (lang indrukken)

Druk de **VOX** toets om de functie te activeren.

Vox regeling. Drie regelingen zijn mogelijk: Gevoeligheid **5L** / Anti-vox niveau **RL** / Vox termijn **dt**. Druk kort op de **VOX** toets om naar de volgende regeling te gaan (looping **5L**, **RL**, **dt**). De display toont de soort regeling aan gevolgd door het niveau.

- **Gevoeligheid 5L:** laat u toe de microfoon te regelen (de originele of de optionel vox) voor een optimale zendkwaliteit. Het niveau is regelbaar van 1 (hoog niveau) tot 9 (laag niveau) door de kanaalknop te draaien of met de **UP/DN** toetsen van de originele microfoon. **5L** stemt overeen met het gevoeligheidsniveau.
- **Anti-Vox RL:** laat u toe de zending uit te schakelen veroorzaakt door het lawaai van de omgeving. Het niveau is regelbaar van 0 (Off) tot 9 (laag niveau) door de kanaalknop te draaien of met de **UP/DN** toetsen van de originele microfoon. **RL** stemt overeen met Anti-vox.
- **Termijn dt:** laat u toe een plotselinge onderbreking van het zenden te vermijden door een termijn te voegen aan het einde van de communicatie. Het niveau is regelbaar van 1 (korte termijn) tot 9 (lange termijn) door de kanaalknop te draaien of met **UP/DN** toetsen van de originele microfoon. **dt** stemt overeen met de termijn.

Zodra de regelingen uitgevoerd zijn, drukt u een seconde op de **VOX** toets om de **Vox Regeling Mode** te verlaten.

14) MEM ~ F

MEM (kort indrukken)

6 kanalen kunnen geprogrammeerd worden (**M1** tot **M6**) met volgende parameters: AM (behalve voor **EC** en **U** configuraties) of FM; NB/ANL; HI-CUT (en CEPT/ENG in **U** configuratie).

Om in het geheugen op te slaan:

- **MEM** kort indrukken; «**MEM**» knippert.
- druk gedurende 1 seconde op M1, M2, M3, M4, M5 of M6. «**MEM**» blijft permanent en het nummer van het geheugen verschijnt op de display. Het kanaal is in het geheugen opgeslagen. Indien de **Beep** functie actief is, bevestigt een lange beep de programmatie. Om de frequentie in de display te laten verschijnen, druk op **FRQ** (het geheugen nummer is verborgen).

Om een geheugen op te roepen:

- **MEM** kort indrukken, «**MEM**» gaat knipperen.
- M1, M2, M3, M4, M5 of M6 kort indrukken
- «**MEM**» verschijnt permanent op de display en het geheugen nummer verschijnt op de display. Het opgeslagen kanaal is actief.

Om een geheugen uit te wissen:

- zet de radio uit
- houd de M1, M2, M3, M4, M5 of M6 toets ingedrukt en zet het toestel aan
- het geselecteerd geheugen is uitgewist

F (lang indrukken)

Selectie van de frequentie banden (configuratie: E; d; EU; EC; U; PL)
De frequentie banden moeten gekozen worden in overeenstemming met het land van gebruik. Gebruik in geen geval een andere configuratie. Sommige landen eisen een gebruikersvergunning. Zie tabel configuraties/frequentie banden pagina 26

Procédure: zet het toestel uit. Zet de switch op «F» positie en zet het toestel weer aan. De letter die overeenstemt met de configuratie en «F» gaan knipperen.

- Om de configuratie te veranderen, gebruik de kanalenkiezer op de voorkant of de UP/DN toetsen van de microfoon.
- Wanneer de configuratie geselecteerd is, druk 1 seconde op de F toets. De letter die overeenstemt met de configuratie en F blijven op de display. Bevestig nu de selectie door het toestel uit te schakelen en zet het toestel dan weer aan.
Zie tabel pagina 26.

15) NB/ANL ~ SCAN ~ M3

NB/ANL (kort indrukken)

Noise Blanker/ Automatic Noise Limiter. Deze filters geven de mogelijkheid het achtergrondgeruis en ongewenste storingen te verminderen. Een druk activeert de filters in volgende volgorde: **NB** uit, **ANL** uit → **NB** uit, **ANL** aan → **NB** aan, **ANL** uit → **NB** aan, **ANL** ann.

«**NB**» en/of «**ANL**» verschijnen op de display in overeenstemming met de geselecteerde configuratie.

De NB filter is alleen in FM mode actief.

SCAN (lang indrukken)

Kanaal opzoeken: om de **SCAN** functie (opzoeken van de kanalen) te activeren in stijgende volgorde. «**SCAN**» verschijnt op de display. Het scannen stopt zodra een kanaal actief is. Het automatisch scannen herneemt 3 seconden na het beëindigen van het zenden indien geen enkele toets actief is. Het scannen herneemt in stijgende volgorde door de draaiknop naar rechts te draaien of door de **UP** toets van de microfoon in te drukken, of in dalende volgorde door de draaiknop naar links te draaien of door de **DN** toets van de microfoon in te drukken.

Geheugen opzoeken: **MEM** indrukken tijdens de opzoekingscyclus. Het toestel zoekt de actieve geheugens op (**M1**, **M2**, **M3**, **M4**, **M5**, **M6**) en kanalen **19** en **9**. **MEM** opnieuw indrukken om terug te keren naar de opzoekingscyclus van de kanalen.

Hernieuwd lang indrukken van **SCAN** maakt de **SCAN** functie onactief.

M3

Zie § 14 MEM.

16) 6 PIN MICROFOONPLUG

Deze plug bevindt zich op de voorkant van de radio en maakt de installatie in het dashboard gemakkelijker.
Zie aansluitingsschema pagina 25.

17) PTI

Zendschakelaar, indrukken om te spreken, **TX** verschijnt op de display en loslaten om een boodschap te ontvangen.

BEEP (kanaal veranderen, toetsen enz.)

Om de **BEEP** functie te activeren, zet het toestel aan door de **UP** toets van de microfoon in te drukken. «**BP**» verschijnt op de display. Om de functie uit te schakelen, zet het toestel aan door de **DN** toets van de microfoon in te drukken. «**BP**» verdwijnt.

A) DC POWER AANSLUITING (13,2V)

B) ANTENNE CONNECTOR (SO-239)

C) AANSLUITING VOOR EXTERNE LUIDSPREKER (2,2 k Ω , \varnothing 2,5 mm)

D) AANSLUITING VOOR PUBLIC ADDRESS LUIDSPREKER (8 Ω , \varnothing 3,5 mm)

E) AANSLUITING VOOR EXTERNE LUIDSPREKER (8 Ω , \varnothing 3,5 mm)

C) TECHNISCHE GEGEVENS

1) ALGEMEEN:

- Canaux : 40
- Kanalen : 40
- Modulatie soorten : AM/FM
- Frequentie bereik : 50 Ohms
- Werkspanning : 13,2 v
- Afmetingen (mm) : 170 (B) x 150 (H) x 52 (D)
- Gewicht : 1 kg
- Accessoires : Up/Down microfoon en houder, montagebeugel en schroeven, DC-kabel

2) ZENDEN:

- Frequentie afwijking : +/- 300 Hz
- Draaggolf vermogen : 1 W AM / 4 W FM
- Transmission interference : minder dan 4nW (-54 dBm)
- Audio frequentie bereik : 300 Hz – 3 kHz AM/FM
- Uitgezonden vermogen naar aangrenzend kanaal : minder dan 20 μ W
- Microfoongevoeligheid : 3,05 mV
- Max stroomgebruik : 2 A (met modulatie)
- Mod.signaal vervorming : 1,8 %

3) ONTVANGST :

- Max gevoeligheid bij 20dB sign.ruis : 0,5 μ V – 113 dBm (AM/FM)
- Audio frequentie bereik : 300 Hz tot 3 kHz
- Nevenkanaal onderdrukking : 60 dB
- Max. audio vermogen : 3 W
- Squelch gevoeligheid : mini 0,2 μ V – 120 dBm
maxi 1 mV – 47 dBm
- Spiegel frequentie onderdrukking : 60 dB
- Gemidd. onderdrukking ongewenste frequenties : 70 dB
- Max. stroomverbruik : 400 mA nominaal / 1000 mA max

D) TROUBLE-SHOOTING

1) UW CB RADIO WIL NIET ZENDEN OF UW SIGNAAL IS VAN SLECHTE KWALITEIT:

- Controleer of de antenne goed aangesloten is en of de **SWR** goed is afgeregeld.
- Controleer of de **Mike** goed is aangesloten.

2) UW CB RADIO WIL NIET ONTVANGEN OF DE ONTVANGST IS SLECHT:

Controleer of:

- de functie **Local** uitgeschakeld is.
- de **Squelch** goed is afgeregeld.
- het **Volume** op een aangename geluidshoogte staat.
- de **Mike** goed is aangesloten (plug).
- de antenne goed is aangesloten en of de **SWR** goed is afgeregeld.
- u dezelfde modulatie mode gebruikt als uw tegenstation.

3) UW CB VERLICHTING WIL NIET BRANDEN:

- Controleer de voeding.
- Controleer het stroomsoer.
- Controleer de zekering.

E) HOE ZENDEN OF ONTVANGEN ?

Nu u deze handleiding doorgelezen heeft, controleer of uw toestel klaar is om te functioneren

(antenne aangesloten).

Kies uw kanaal (19, 27).

Kies uw mode (AM/FM) die identiek moet zijn aan de mode van uw tegenstation.

U kunt nu de PTT schakelaar op uw mike indrukken en te zeggen " opgelet dit is een TX test " wat u toelaat de helderheid en het vermogen van uw signaal te cotnroleren, wat een antwoord zal geven zoals " radio sterk en helder " .

Laat de PTT schakelaar los en wacht op een antwoord. Indien u een oproepkanaal gebruikt (19, 27) en de communicatie met uw correspondent vastgelegd is, is het gebruikelijk een ander kanaal te kiezen om het oproepkanaal niet te storen.

VERKLARING VAN OVEREENSTEMMING

Wij, GROUPE PRESIDENT ELECTRONICS, Route de Sète, BP 100 – 34540 Balaruc – FRANCE,

Verklaren , geheel onder eigen verantwoordelijkheid dat het CB toestel,

Merk **PRESIDENT**
Model **JFK II ASC**
Gefabriceerd in de PRC

Voldoet aan de toepasselijke essentiële eisen van de Directive 1999/5/CE (Artikel 3) omgezet naar de nationale wetgeving, en conform is met de volgende Europese normen:

EN 300 135-1 V1.1.2 (2000-8) / EN 300 135-2 V1.1.1 (2000-8)
EN 300 433-1 V1.1.3 (2000-12) / EN 300 433-2 V1.1.2 (2000-12)
EN 301 489-1 V1.7.1 (2007-4) / EN 301 489-13 V1.2.1 (2002-8)
EN 60215 (1996)

Balaruc, 05/05/2008



Jean-Gilbert MULLER
Directeur-generaal

TABLEAU DES FRÉQUENCES pour EU / E / EC / U (CEPT)
FREQUENCY TABLE for EU / E / EC / U (CEPT)

N° du canal N° Canal Channel Kanal	Fréquences Frecuencia Frequency Frequenzen	N° du canal N° Canal Channel Kanal	Fréquences Frecuencia Frequency Frequenzen
1	26,965 MHz	21	27,215 MHz
2	26,975 MHz	22	27,225 MHz
3	26,985 MHz	23	27,255 MHz
4	27,005 MHz	24	27,235 MHz
5	27,015 MHz	25	27,245 MHz
6	27,025 MHz	26	27,265 MHz
7	27,035 MHz	27	27,275 MHz
8	27,055 MHz	28	27,285 MHz
9	27,065 MHz	29	27,295 MHz
10	27,075 MHz	30	27,305 MHz
11	27,085 MHz	31	27,315 MHz
12	27,105 MHz	32	27,325 MHz
13	27,115 MHz	33	27,335 MHz
14	27,125 MHz	34	27,345 MHz
15	27,135 MHz	35	27,355 MHz
16	27,155 MHz	36	27,365 MHz
17	27,165 MHz	37	27,375 MHz
18	27,175 MHz	38	27,385 MHz
19	27,185 MHz	39	27,395 MHz
20	27,205 MHz	40	27,405 MHz

TABLEAU DES FRÉQUENCES pour U (ENG)
FREQUENCY TABLE for U (ENG)

N° du canal N° Canal Channel Kanal	Fréquences Frecuencia Frequency Frequenzen	N° du canal N° Canal Channel Kanal	Fréquences Frecuencia Frequency Frequenzen
1	27,60125	21	27,80125
2	27,61125	22	27,81125
3	27,62125	23	27,82125
4	27,63125	24	27,83125
5	27,64125	25	27,84125
6	27,65125	26	27,85125
7	27,66125	27	27,86125
8	27,67125	28	27,87125
9	27,68125	29	27,88125
10	27,69125	30	27,89125
11	27,70125	31	27,90125
12	27,71125	32	27,91125
13	27,72125	33	27,92125
14	27,73125	34	27,93125
15	27,74125	35	27,94125
16	27,75125	36	27,95125
17	27,76125	37	27,96125
18	27,77125	38	27,97125
19	27,78125	39	27,98125
20	27,79125	40	27,99125

TABLEAU DES FRÉQUENCES pour d
FREQUENCY TABLE for d

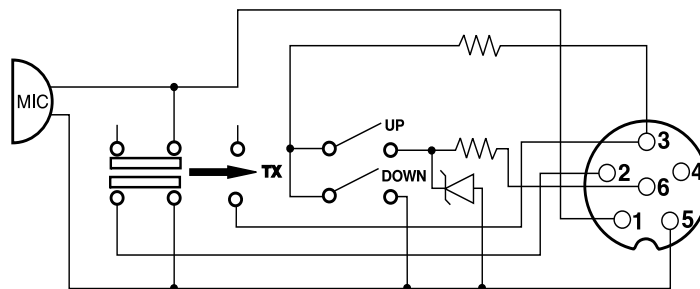
N° du canal N° Canal Channel Kanal	Fréquences Frecuencia Frequency Frequenzen	N° du canal N° Canal Channel Kanal	Fréquences Frecuencia Frequency Frequenzen
1	26,965	21	27,215
2	26,975	22	27,225
3	26,985	23	27,255
4	27,005	24	27,235
5	27,015	25	27,245
6	27,025	26	27,265
7	27,035	27	27,275
8	27,055	28	27,285
9	27,065	29	27,295
10	27,075	30	27,305
11	27,085	31	27,315
12	27,105	32	27,325
13	27,115	33	27,335
14	27,125	34	27,345
15	27,135	35	27,355
16	27,155	36	27,365
17	27,165	37	27,375
18	27,175	38	27,385
19	27,185	39	27,395
20	27,205	40	27,405

N° du canal N° Canal Channel Kanal	Fréquences Frecuencia Frequency Frequenzen	N° du canal N° Canal Channel Kanal	Fréquences Frecuencia Frequency Frequenzen
41	26,565	61	26,765
42	26,575	62	26,775
43	26,585	63	26,785
44	26,595	64	26,795
45	26,605	65	26,805
46	26,615	66	26,815
47	26,625	67	26,825
48	26,635	68	26,835
49	26,645	69	26,845
50	26,655	70	26,855
51	26,665	71	26,865
52	26,675	72	26,875
53	26,685	73	26,885
54	26,695	74	26,895
55	26,705	75	26,905
56	26,715	76	26,915
57	26,725	77	26,925
58	26,735	78	26,935
59	26,745	79	26,945
60	26,755	80	26,955

TABLEAU DES FRÉQUENCES pour PL
FREQUENCY TABLE for PL

N° du canal N° Canal Channel Kanal	Fréquences Frecuencia Frequency Frequenzen	N° du canal N° Canal Channel Kanal	Fréquences Frecuencia Frequency Frequenzen
1	26,960	21	27,210
2	26,970	22	27,220
3	26,980	23	27,250
4	27,000	24	27,230
5	27,010	25	27,240
6	27,020	26	27,260
7	27,030	27	27,270
8	27,050	28	27,280
9	27,060	29	27,290
10	27,070	30	27,300
11	27,080	31	27,310
12	27,100	32	27,320
13	27,110	33	27,330
14	27,120	34	27,340
15	27,130	35	27,350
16	27,150	36	27,360
17	27,160	37	27,370
18	27,170	38	27,380
19	27,180	39	27,390
20	27,200	40	27,400

PRISE MICRO 6 BROCHES
6-PIN MICROPHONE PLUG



- | | | |
|---|--------------|--------------|
| 1 | Modulation | Modulation |
| 2 | RX | RX |
| 3 | TX - UP/DOWN | TX - UP/DOWN |
| 4 | - | - |
| 5 | Masse | Ground |
| 6 | Alimentation | Power Supply |

NORMES EUROPÉENNES ~ NORMAS EUROPEAS ~ EUROPEAN NORMS ~ EU-NORMEN

Configuration Code	FM Channel	AM Channel	Country	CH 19	CH 9
E	40 Ch (4W)	40 Ch (4W)	ES, IT	AM	AM
d	80 Ch (4W)	40 Ch (1W)	DE	FM	AM
EU	40 Ch (4W)	40 Ch (1W)	CH, CY, DK, ES, FI, FR, GR, IE, IS, IT, LT, NL, PT, RO, SE	AM	AM
EC	40 Ch (4W)	-	AT, BE, BG, CZ, EE, HU, LU, LV, MT, NO, SI, SK	FM	FM
U	CEPT 40 Ch (4W) + ENG 40 Ch (4W)	-	GB	FM	FM
PL	-5 KHz 40 Ch (4W)	-5 KHz 40 Ch (4W)	PL	AM	AM

Remarque : **Dans la configuration U** : Pour sélectionner la bande de fréquences **ENG**, presser brièvement le comutateur **AM/FM (9)**, l'icône «**UK**» s'affiche. Pour sélectionner la bande de fréquences **CEPT**, presser brièvement le comutateur **AM/FM (9)**, l'icône «**UK**» disparaît de l'afficheur (voir tableau).

Nota : **In U configuratie**: Om de frequentieband **ENG** te selecteren, de **AM/FM (9)** switch kort indrukken. «**UK**» verschijnt op de display. Om de frequentieband **CEPT** te selecteren, de **AM/FM** switch (9) kort indrukken. «**UK**» verdwijnt uit de display. (zie tabel)

La bande de fréquence et la puissance d'émission de votre appareil doivent correspondre à la configuration autorisée dans le pays où il est utilisé.
De frequentieband en de zend power van uw toestel moeten overeenstemmen met de normen van het land van gebruik.

Pays dans lesquels il existe des limitations particulières (Licence¹)

Countries in which there are particular restrictions

Países en los cuales existe algún tipo de limitación (Licencia¹ / Registro²)

Länder mit besonderen Beschränkungen (Lizenz¹ / Register²)

	AT	BE	BG	CH	CY	CZ	DE	DK	EE	ES	FI	FR	GB	GR	HU	IE	IS	IT	LT	LU	LV	MT	NL	NO	PL	PT	RO	SE	SI	SK	
Licence ¹	⚠	⚠		⚠		⚠	⚠			⚠			⚠	⚠				⚠				⚠						⚠			
Register ¹																									⚠	⚠					
AM	⚠	⚠	⚠			⚠			⚠				⚠		⚠						⚠	⚠	⚠		⚠					⚠	⚠
BLU / SSB	⚠	⚠	⚠			⚠			⚠				⚠		⚠						⚠	⚠	⚠		⚠					⚠	⚠

Pays dans lequel la réglementation nationale autorise une puissance d'émission supérieure à la limite établie dans la norme harmonisée, précisée dans le quatrième paragraphe de la préface de la norme harmonisée EN 300 433.

Countries in which the national regulations authorize a transmission power superior to the limit fixed by the harmonised standard, notified in the 4th paragraph of the preface of the proper harmonised standard EN 300 433.

Países en los cuales la reglamentación nacional autoriza una potencia de emisión superior al límite establecido en la norma armonizada, advertido en el cuarto parrafo del preámbulo la propia norma armonizada EN 300 433.

Länder, in denen die nationalen Regelungen eine Sendeleistung zulassen, die höher ist als die in der harmonisierten Norm (im Absatz 4 des Vorwortes der harmonisierten Norm EN 300 433) genannte Leistung.

	IT	ES	PL
4W AM	✓	✓	✓
12 W pep BLU / SSB	✓	✓	✓

Groupe
PRESIDENT
ELECTRONICS

SIEGE SOCIAL/HEAD OFFICE - FRANCE
Route de Sète - BP 100 - 34540 BALARUC
Site Internet : <http://www.president-electronics.com>
E-mail : groupe@president-electronics.com



CE0341

0914/07-08 - M0117

PRESIDENT